

# autovictor

 *Keep on moving to the future.*

## PIATTAFORME DI LAVORO

### HAULOTTE HA20 RTJ



## HA20 RTJ



### PERFORMANCE E FACILITÀ D'USO

- > Migliore velocità di sollevamento: 48 s.
- > Miglior area di lavoro con sbraccio laterale di 12.2 metri
- > Eccellente simultaneità e proporzionalità dei movimenti
- > Facilità di trasporto

### ESTREMAMENTE ROBUSTA

- > Cofani rinforzati con chiusure ergonomiche
- > Progettata per durare

### FACILITÀ DI MANUTENZIONE

- > Sistema di autodiagnosi nel quadro comandi basso Haulotte Activ'Screen
- > Haulotte Stop Emission System: accensione / spegnimento automatico del motore
- > Cesta modulare con protezione quadro comandi e portatrezzi
- > Facilità d'accesso a tutti i componenti

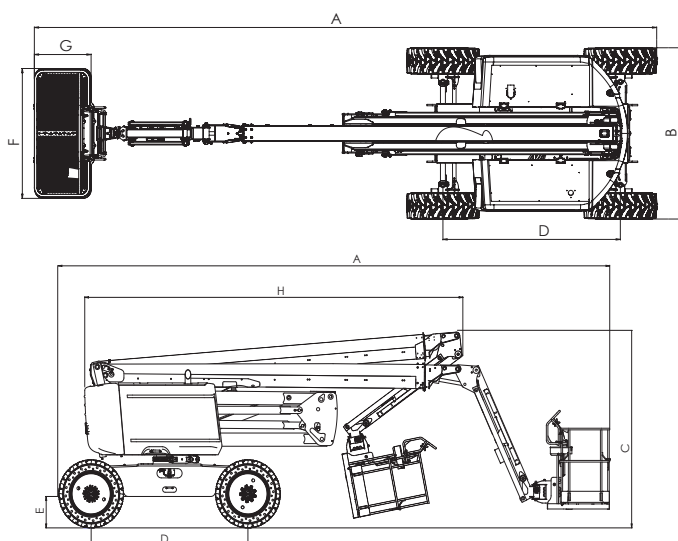
# HA20 RTJ

## PIATTAFORMA AEREA SEMOVENTE ARTICOLATA

### DATI TECNICI

## HA20 RTJ

Altezza lavoro	20.6 m
Altezza piano calpestio	18.6 m
Sbraccio laterale massimo	12.2 m
Punto d'articolazione	8.4 m
Portata massima cesta	230 kg (2 pers.)
<b>F</b> x <b>G</b> Dimensione cesta	1.83 x 0.8 m
<b>A</b> Lunghezza	8.8 m
<b>B</b> Larghezza	2.42 m
Altezza a riposo	2.51 m
<b>H</b> Lunghezza in posizione di trasporto	6.5 m
<b>C</b> Altezza in posizione di trasporto	2.93 m
Escursione Jib	140° (+ 60° / - 80°)
Rotazione cesta	180° (+ 90° / - 90°)
Rotazione torretta	355° non continuous
Sbalzo anteriore	14.2 cm
<b>D</b> Interasse	2.45 m
<b>E</b> Altezza da terra	38 cm
Inclinazione massima operativa	5°
Velocità di traslazione	0.8 - 5 km/h
Pendenza massima	45 %
Pneumatici rigidi con struttura alveolare per fuoristrada	850 x 340 mm
Raggio angolo est.di sterzata	4.5 m
Motore	Kubota 48.6 kW, stage 5 NRC: Kubota, 36.5kW, Stage 3A
Peso totale	9 300 kg

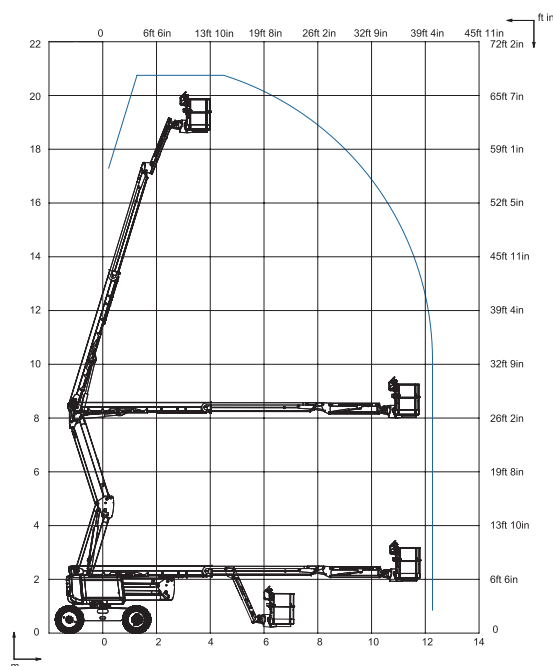


## ALLESTIMENTO STANDARD

- > Haulotte Activ'Screen
- > Haulotte Stop Emission System
- > Presa telematica universale
- > 4 ruote motrici / 2 ruote sterzanti
- > 4 movimenti simultanei per la massima produttività
- > Blocco automatico del differenziale per una migliore trazione integrale
- > Quadro comandi alto protetto da chiusura e portatrezzi in ultra-solid plastic
- > Cesta modulare standard 1.83 x 0.80 m con barra scorrevole
- > Predisposizione 110 / 230 V
- > Pulizia facilitata grazie alla vasca motore girevole
- > Indicatore sonoro e luminoso d'inclinazione e sovraccarico
- > Girofaro
- > Avvisatore acustico di movimento
- > Contatore
- > Batterie d'avviamento 12 V
- > Preriscaldamento motore con spia luminosa
- > Indicatore luminoso di livello basso di carburante (in cesta)
- > Elettropompa di soccorso per la discesa di emergenza

## OPZIONI E ACCESSORI

- > Haulotte Activ' Shield Bar 2.0
- > Pneumatici pieni - antitraccia
- > Cesta larga 2.44 x 0.80 m
- > Presa elettrica 110 / 230 V ( con o senza sezionatore 30 mA)
- > Linea aria / acqua 6.5 mm in cesta
- > Cannello laterale lato sinistro
- > Generatore idraulico Dynaset 3.5 Kw
- > Olio idraulico bio-degradabile
- > Kit paesi caldi: olio idraulico + oil cooler
- > Kit paesi freddi
- > Kit porta-vetri
- > Girofaro
- > Valvole smorzanti e parascintille
- > Faro di lavoro 55 W



# autovictor

 Keep on moving to the future.

*HAULOTTE HA20 RTJ*



AUTOVICTOR s.r.l.

Via Galvani 11/13

28060 San Pietro Mosezzo - Novara

Tel. +39 0321 35000

[info@autovictor.it](mailto:info@autovictor.it)

[www.autovictor.it](http://www.autovictor.it)